

LNB zum Empfang von QO-100 mit direkter Ausgabe im 70cm-Band

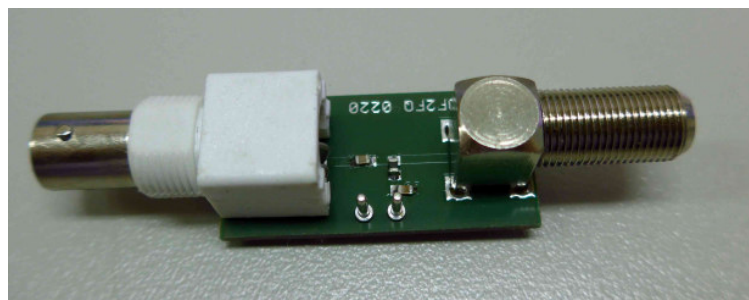
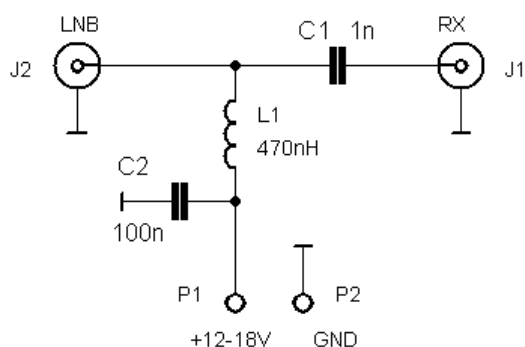
Es handelt sich um einen modifizierten Standard-LNB, der die 10,489GHz direkt auf 432MHz umsetzt. Man kann also sein 70cm SSB-Gerät anschließen (über eine Einspeiseweiche für die 12V Versorgung) ohne dass man einen Konverter benötigt. Die Rauschzahl beträgt ca. 0,6dB, die Spiegelfrequenzdämpfung ist >50dB, die Stromaufnahme ist ca. 115mA bei 12V.

Die LO-Frequenz beträgt 10,057MHz und wird durch einen eigens dafür produzierten TCXO von 25,71873MHz erzeugt. Die Frequenzdrift zwischen -20 und +70°C beträgt 0,5ppm. Wegen der Abgleichtoleranz des Oszillators kann die genaue LO-Frequenz um ein paar kHz daneben liegen.

Der Preis beträgt 68 Euro (inkl. 16% MwSt.) und besitzt die üblichen 2 Jahre Gewährleistungsfrist. Die Versandkosten betragen 6 Euro, Bezahlung per Vorkasse (IBAN: DE74 6001 0070 0249 1077 07).



Schaltungsvorschlag für eine Fernspeiseweiche:



Kontakt: Holger Eckardt, DF2FQ, Kirchstockacherstr. 33, 85662 Hohenbrunn, holger@df2fq.de